

# STRÖMFÖRSÖRJNING

## Switchad adapter 8W med utbytbara AC pluggar



- Uppfyller energikraven enligt ErP & CEC
- Brett inspänningsområde
- Kortslutning/överlast skyddad
- Internationella godkännanden

### Tekniska data:

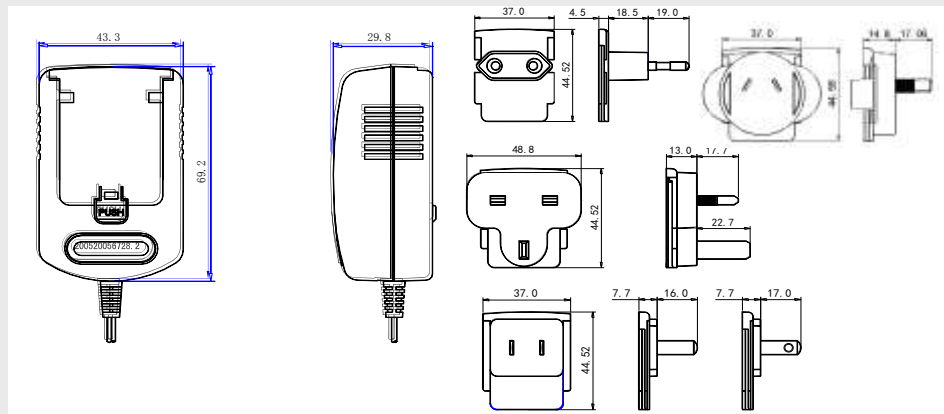
#### Ingång:

Matningsspänning:	90-260VAC
Frekvens:	47-63 Hz
Ingångsström max:	0.25A/230VAC
Inrusnings ström max:	27A

#### Utgång:

Utgångsspänning:	Se tabell
Utgångsström:	Se tabell
Isolationsklass:	II
Line regulation 90-264V:	<2%
Load regulation 0-100% last:	<5%
Rippel:	100mV
Effektivitet:	>70%
Hold up time:	20mS vid 230VAC
Temperaturområde:	0°C...+40°C
Kontakt/kabel:	1.8m kabel 2.1 mm kontakt med + i mitten. Andra kontakter och - i mitten på begäran
Mått:	69.2x43.3x29.8mm utan AC plugg
Vikt adapter:	135g utan AC plugg
Vikt AC pluggar:	EU 11g, UK 26g, Kina o AU 11g, USA 15g
Säkerhet och EMC:	UL60950, EN60950, SAA, PSE, CE, FCC Part 15 Class B

### Måttskiss:



### Beställningsinformation:

Typ	Effekt	Utspänning	Max Ström
S08CMxxxxxx	3.6 ~ 7.2 W	3.0 ~ 6.0 VDC	1,2 A
S08CMxxxxxx	6.7 ~ 7.7 W	6.1 ~ 7.0 VDC	1.1 A
S08CMxxxxxx	7.1 ~ 8.0 W	7.1 ~ 8.0 VDC	1.0 A
S08CMxxxxxx	7.3 ~ 8.1 W	8.1 ~ 9.0 VDC	0.9 A
S08CMxxxxxx	7.3 ~ 8.0 W	9.1 ~ 10 VDC	0.8 A
S08CMxxxxxx	7.1 ~ 7.7 W	10.1 ~ 11.0 VDC	0.7 A
S08CMxxxxxx	7.4 ~ 8.0 W	11.1 ~ 12.0 VDC	0.67 A

För komplett adapter skall även typ av DC kontakt samt AC plugg anges. Ex: S008CM1200067, 12VDC 0.67A